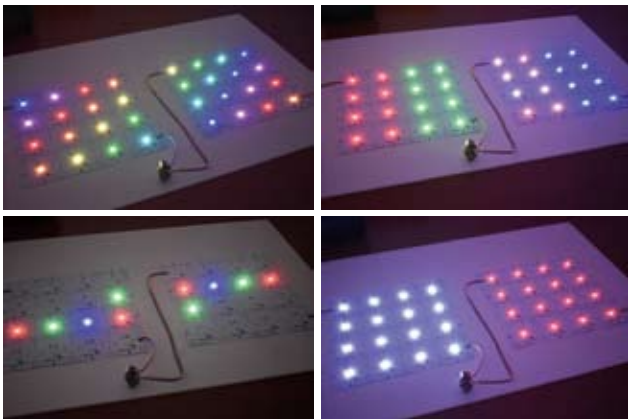


- 製品名** ドリームカラーシートLED
- 型式** S3030-HVSPi-P75-12
- 特徴**
- ★SMD5050RGB HVLED Vf=9v 1.5W(0.5w×3) を採用
 - ★広がる用途：従来 Vf=3Vでは 1個で5V駆動しかできなかった1個でDC12V駆動を可能に
 - ★高輝度HighPowerなDreamColor 小粒で超明るいDreamColorを実現しました
 - ★薄くて、軽い、高輝度、ムラなし、均一発光面
 - ★大型パネルの施工効率アップ
- 用途** イルミネーション、PV演出、舞台装置、コンサート（床、壁面）、ポスターパネル光源
円柱広告光源（曲がるシート）、POP-Display

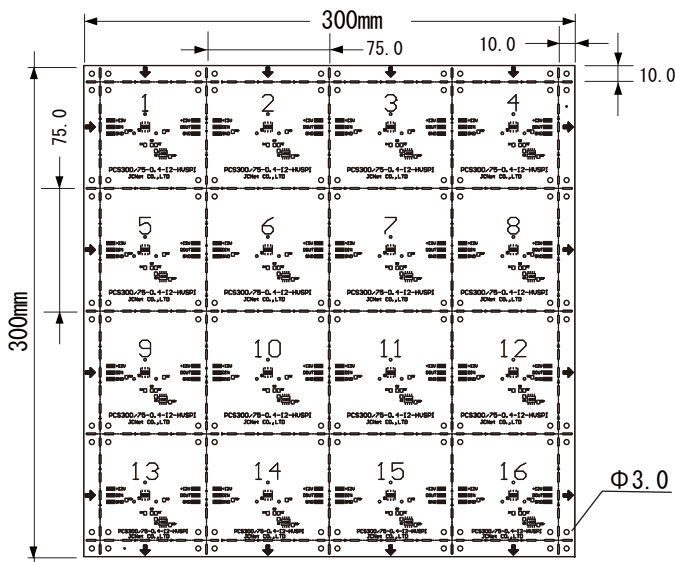
SMD5050 RGB HVLED
Vf=9v 1.5W(0.5w×3)



製品外観



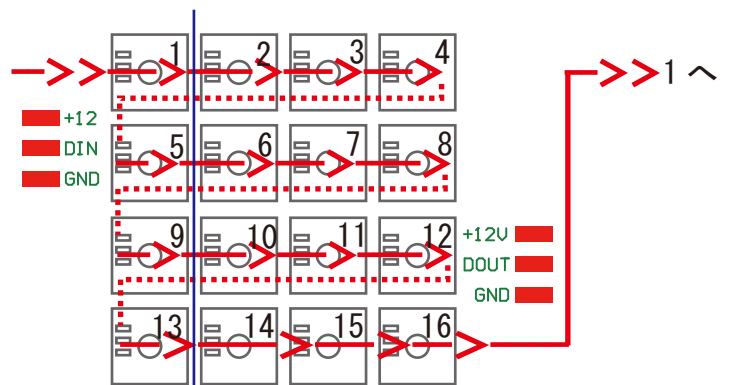
製品外形図



仕様 S3030-HVSPi-P75-12

防塵・防滴	非防水仕様 (IP20)
定格電圧	DC12V
定格電流	0.8A/パネル単位
LED数	16球
LED実装間隔	75mmピッチ
消費電力	9.6W/パネル単位
通信方式	SPI (IC: WS2811)
使用LED	HVRGB SMD5050 (1.5W級)
	Red 1pc 1200mcd 625nm
	Green 1pc 3600mcd 525nm
	Blue 1pc 900mcd 465nm
LED配光角	120度
基板寸法	300mm×300mm
設計寿命	40000時間 (輝度が70%になるまでの時間)
使用温度範囲	-20℃~60℃
保存温度	-30℃~85℃
湿度範囲	80%以下 (結露なきこと)
質量	(g)
材質	PCB:FR4

【信号の流れ】



LEDを1個ずつカットできますが、
カットする場所により信号が断線します
この箇所では、横方向も縦方向も信号が
届きません、点線で記載の信号は内部
パターン配線の為、カット後の結線は
出来ませんのでご注意ください